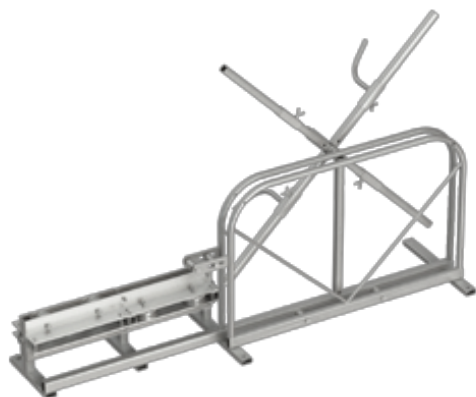


**Bestellnummer:** 111 082**Bezeichnung:** Richtmaschine für Runddraht Ø 8-10 mm/Flachband 30 mm  
mit stehender Abspulhaspel und Abspulvorrichtung**Verpackungseinheit:**  
1 Stück

Änderungen und Irrtümer behalten wir uns vor.  
Die Abbildungen sind unverbindlich.

**Beschreibung:**

Drahtrichtmaschine mit stehender Abspulhaspel für Runddraht Ø 8 - 10 mm und Abspulvorrichtung für Flachband 30 mm.  
Ausführung mit sechs Richtrollen zum Ausrichten des Runddrahtes.

Richtrollen:	einstellbar, für verschiedene Drahthärten
Abspulhaspel Runddraht:	einstellbar, für verschiedene Ringdurchmesser
Abspulvorrichtung Flachband:	mit zwei Richtrollen, Flachband grob ausrichtbar
Passung:	fl. 30 mm/Ø 8-10 mm
Länge:	1.580 mm
Breite:	420 mm
Höhe:	1.000 mm
Gewicht:	47 kg